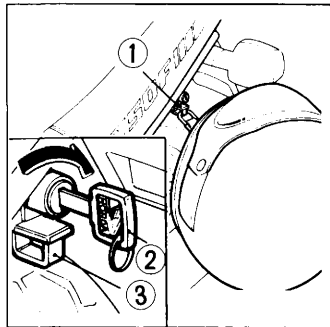


## Helmet Holder

The helmet holder (1) eliminates the needs for carrying your helmet after parking. The holder can be locked to help prevent theft.

1. To unlock the holder, insert the key (2) in the helmet holder and turn it clockwise.
2. Hook the holder of your helmet on the helmet holder pin (3), and turn the key counterclockwise. Remove the key.

**WARNING: The helmet holder is designed for helmet security while parking. Do not operate the motorcycle with a helmet attached to the holder.**



## Porte-casque

Le porte-casque (1) élimine le besoin de transporter son casque après avoir garé la motocyclette. Le porte-casque peut être verrouillé pour éviter tout risque de vol.

1. Pour déverrouiller le porte-casque, insérer la clé de contact (2) dans le porte-casque et la tourner dans le sens des aiguilles d'une montre.
2. Accrocher la boucle du casque sur la broche du porte-casque (3) et tourner la clé dans le sens inverse des aiguilles d'une montre. Retirer la clé.