

### Rear Seat Cover

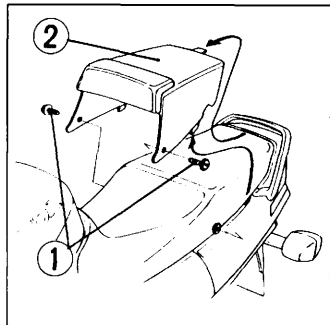
Remove the screws (1) and rear seat cover (2) when riding with a passenger or removing the seat.

### Seat/Document Bag

The document bag (3) is in the storage compartment under the seat.

1. Remove the rear seat cover.
2. Insert the ignition key (4) into the lock (5) and turn it counterclockwise (A) to unlock the seat. Remove the seat.

This owner's manual and other documents should be stored in the vinyl bag. When washing your motorcycle, be careful not to flood this area with water.



### Cache de la selle arrière

Déposer les vis (1) et le cache de la selle arrière (2) lors de la conduite avec un passager ou de la dépose de la selle.

### Selle/Sac à document

Le sac à document (3) se trouve dans le compartiment de rangement, sous la selle.

1. Déposer le cache de la selle arrière.
2. Insérer la clé de contact (4) dans la serrure (5) et la tourner dans le sens inverse des aiguilles d'une montre (A) pour déverrouiller la selle. Retirer la selle.

Ce manuel du conducteur et les autres documents doivent être rangés dans le sac en vinyle. Lors du lavage de la motocyclette, faire attention à ne pas inonder cette zone avec de l'eau.

