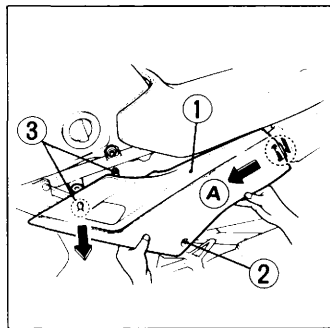


Rear Suspension/Side cover

The spring preload adjuster is located behind the left side cover (1). To remove the side cover, remove the cover bolt (2), pull the front of the cover out until the hook (3) is free of the retaining grommet, and slide the cover forward in the arrow direction (A).

The rear suspension can provide the desired ride under various rider/passenger weight and riding conditions through adjustments of the spring preload with the adjuster (4).



Suspension arrière/Cache latéral

Le tendeur de précharge de ressort se trouve derrière le cache latéral gauche (1). Pour retirer le cache latéral gauche, déposer le boulon de cache (2), tirer l'avant du cache latéral jusqu'à ce que le crochet (3) se dégage de la rondelle de retenue, et faire glisser le cache vers l'avant dans le sens de la flèche (A).

La suspension arrière permet d'obtenir la conduite désirée pour différents poids de pilote/passager et conditions de conduite en ajustant la précharge de ressort avec le tendeur (4).

