

Headlight Dimmer Switch

Push the dimmer switch (1) to "H" to select high beam or to "Lo" to select low beam.

Passing Light Control Switch

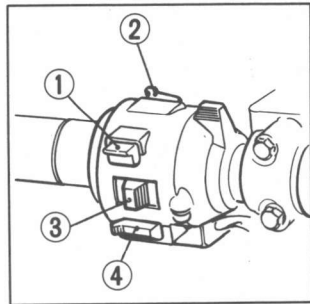
When this switch (2) is pressed, the headlight flashes on to signal approaching cars or when passing.

Turn Signal Switch

To signal a left turn, move the switch (3) to the "L" position. To signal a right turn, move the switch to the "R" position. Press to turn signal off.

Horn Button

When this button (4) is pressed the horn sounds.



Inverseur code-phare

Déplacer l'interrupteur (1) vers "H" pour choisir le faisceau du feu de route et vers "Lo" pour obtenir un faisceau rapproché.

Commande des feux de dépassement

Exercer une pression sur le bouton (2) pour le fonctionnement de l'avertisseur lumineux pour dépassement.

Commande de clignotants

Passer le commutateur (3) à la position "L" pour indiquer le virage à gauche, et à "R" pour le virage à droite. Enfoncer pour annuler le signal.

Commande d'avertisseur

Exercer une pression sur le bouton d'avertisseur (4) pour assurer le fonctionnement de l'avertisseur sonore.