

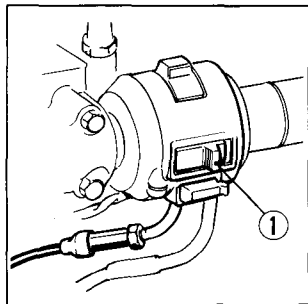
## Headlight Switch

The headlight switch (1) has three positions; "H", "P" and "OFF" marked by a dot to the right of "P".

H: Headlight, taillight, position light and meter lights on.

P: Position light, taillight and meter lights on.

OFF (dot): Headlight, taillight, position light and meter lights off.



---

## Commutateur du phare

Le commutateur du phare (1) a trois positions: "H", "P" et "OFF" étant cette dernière marquée par un petit point sur la droite de "P".

H: Phare, feu arrière, feu de position, et éclairage des compteurs seront, allumés.

P: Feu de position, allumé.

OFF Arrêt (Point): Phare, feu arrière, feu de position, et éclairage des compteurs, coupés.