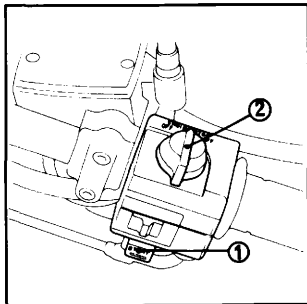


Starter Button

The starter button (1) directly below the headlight switch operates the starter. When you press in the button, the starter cranks the engine. The use of the button is explained on page 166.

Engine Stop Switch

Your motorcycle is equipped with an engine stop switch (2). At the "OFF" position, the ignition circuit is open. The switch should normally be placed at the "RUN" position. Do not use this switch except to stop the engine in an emergency.



Botón de arranque

Este botón de presión (1), situado directamente debajo del interruptor del faro, hace funcionar el arrancador. Oprima este botón y el arrancador arrancará el motor. Los detalles del modo de uso están indicados a la pág 166.

Interruptor de parada del motor

Su motocicleta está equipada de un interruptor de parada del motor (2). En la posición "OFF", el circuito del encendido estará abierto. Este interruptor deberá colocarse por lo normal en posición "RUN". No utilice este interruptor salvo en el caso de emergencia.