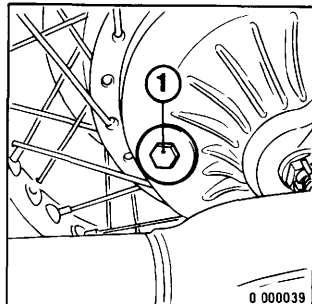


Final Drive Gear Oil and Driveshaft Lubrication

Place the motorcycle on the center stand and check the level by removing the oil filler cap (1). Oil level must be maintained up to the filler neck (2). Add oil to the neck if necessary.

Final drive gear oil change:

1. Remove the oil filler cap (1).
2. Place drain pan under the final drive gear case and then remove the drain plug (3).



Aceite para el engranaje de mando final y lubricación de las juntas del eje motor

Apoye la motocicleta en el soporte central y revise el nivel quitando la tapa de la boca de suministro de aceite (1). El nivel de aceite deberá estar hasta el cuello de relleno (2). Agregue el aceite hasta el nivel del cuello, si es necesario.

Cambio del aceite para el engranaje de mando final:

1. Quite la tapa de la boca de suministro de aceite (1).
2. Coloque un recipiente debajo del cárter del engranaje de mando final y, luego, quite el tampón de drenaje (3).

