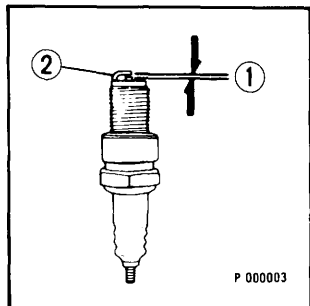


Spark Plugs

Standard	DPR8EV-9 (NGK) X24EPR-GU9 (ND)
For cold climate (Below 5°C)	DPR7EV-9 (NGK) X22EPR-GU9 (ND)
For extended high speed driving	DPR9EV-9 (NGK) X27EPR-GU9 (ND)



1. Remove the spark plug lead and take out the plug with the special wrench provided in the tool kit.

Bujías

Standard	DPR8EV-9 (NGK) X24EPR-GU9 (ND)
Para el clima frío (inferiores a 5°C)	DPR7EV-9 (NGK) X22EPR-GU9 (ND)
Para la conducción de gran velocidad extendida	DPR9EV-9 (NGK) X27EPR-GU9 (ND)

1. Quite el conductor de la bujía mediante la llave especial provista en la bolsa de herramientas.