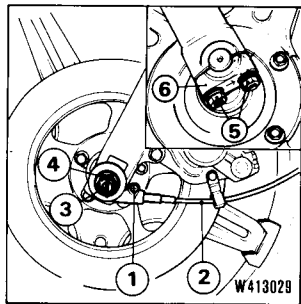


Front Wheel Removal

1. Raise the front wheel off the ground by placing a support block under the engine.
2. Disconnect the speedometer cable (2) by removing the screw (1).
3. Remove the cotter pin (3) and axle nut (4).
4. Remove the nuts (5) and axle holder (6).
5. Pull out the front axle and remove the front wheel.

NOTE: Do not depress the brake lever when the wheel is removed as this causes the caliper piston to come out, spilling brake fluid. This calls for servicing of the brake system.



Desmontaje de la rueda delantera

1. Levante la rueda del suelo colocando un soporte debajo del motor.
2. Desconecte el cable (2) del indicador de velocidad quitando el tornillo (1).
3. Quite la clavija hendida (3) y la tuerca (4) del eje.
4. Quite las tuercas (5) y los porta-ejes (6):
5. Retire el eje delantero y quite la rueda delantera.

NOTA: No oprima la palanca del freno cuando la rueda esté desmontada, porque tal acción causa que el pistón del calibrador se salga, provocando una pérdida del líquido de freno. En tal caso, todo el sistema de frenaje deberá revisarse.