



Headlight switch

The headlight switch (1) has three positions: “

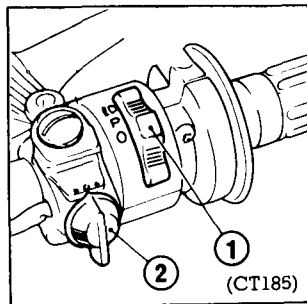
: Headlight, taillight and instrument lights on.

P: Position light, taillight and instrument lights on.


O: Headlight, taillight, position light and instrument lights off.

Engine Stop Switch

The three position engine stop switch (2) is next to the headlight switch (1). In RUN, the engine will operate. In either OFF position the engine will not operate. This switch is intended primarily as a safety or emergency switch and should normally remain in RUN.



Interruptor del faro

El interruptor del faro (1) tiene tres posiciones: “

: Faro, lámpara trasera y lámparas para instrumentos estarán encendidos.

P: Lámpara indicadora de posición, lámpara trasera, y lámpara para instrumentos estarán encendidas.

O: Farol, lámpara trasera, lámpara indicadora de posición y lámparas para instrumentos estarán apagados.

Interruptor de parada del motor

El interruptor de parada del motor de tres posiciones (2) está a continuación del interruptor del faro (1). En la posición “RUN” el motor funcionará. En las posiciones “OFF” el motor no funcionará. Este interruptor se ha concebido como dispositivo de seguridad o emergencia y deberá permanecer generalmente en la posición “RUN”.

