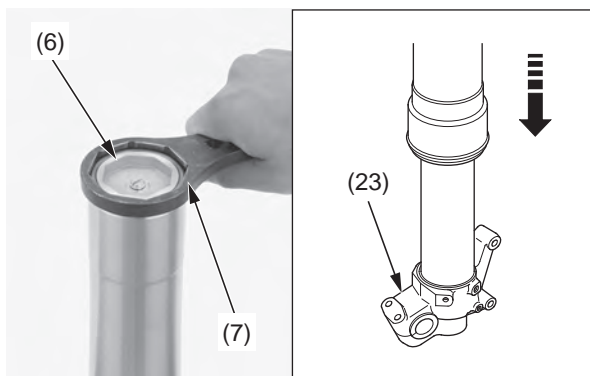


Voorwielophanging afstellen

14. Pak de buitenpoot beet en verwijder dan de vorkdemper (6) uit de buitenpoot met een borgmoersleutel (7). Schuif de buitenpoot rustig omlaag over het ondereind (ashouder) (23).

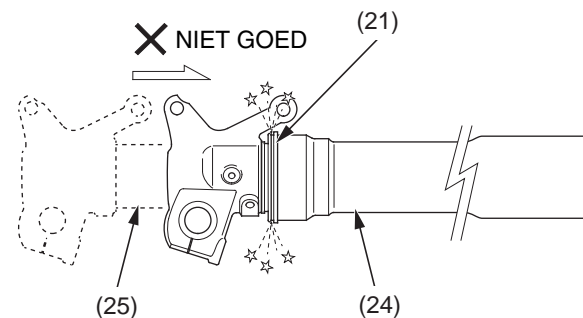


(6) vorkdemper
(7) borgmoersleutel

(23) ashouder

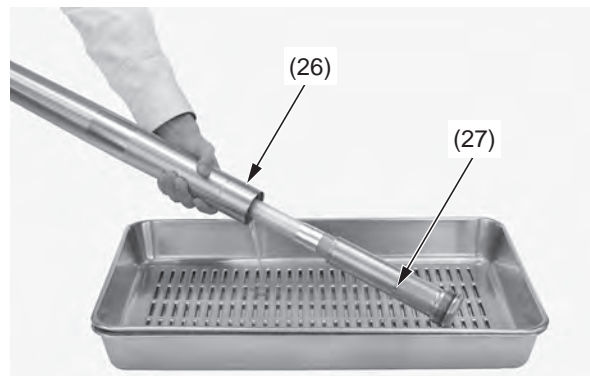
OPMERKING

De buitenpoot (24) kan op de glijpoot (25) vallen en dan schade toebrengen aan de stofkeerring (21). Voorkom schade door de buitenpoot en de glijpoot vast te houden bij het verwijderen van de vorkdemper.



(21) stofkeerring voorvork (25) glijpoot
(24) buitenpoot

15. Tap de vorkolie af uit de buitenpoot/glijpoot (26) en oliegaatjes (27) van de vorkdemper.



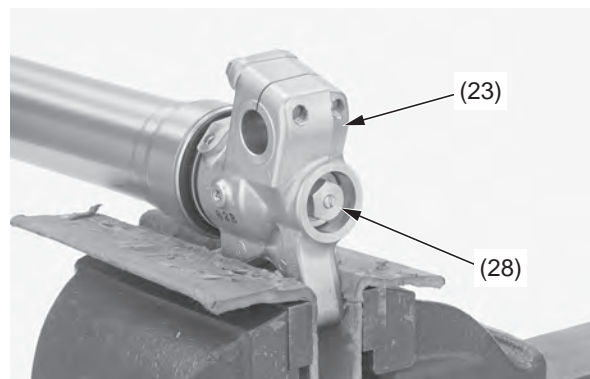
(26) buitenpoot/glijpoot (27) oliegaatjes

16. Plaats het ondereinde (ashouder) (23) van de glijpoot in een bankschroef met zacht materiaal of gebruik houten beschermers, om schade te voorkomen.

OPMERKING

Draai de bankschroef niet te strak vast om de ashouder niet te beschadigen.

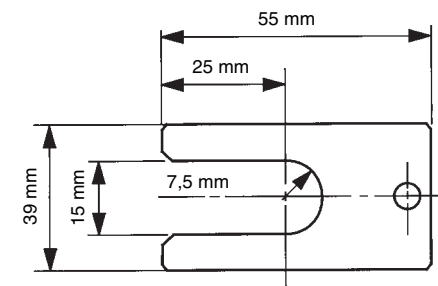
17. Verwijder de middenbout (28) in de vorkpoot.



(23) ashouder

(28) vorkmiddenbout

18. Fabriceer een blokkeergereedschap door dit zoals getoond te snijden uit een dunne plaat staal (2,0 mm dik) als u niet over speciaal gereedschap beschikt.



19. Druk de middenbout (28) van de vorkpoot uit de ashouder (23) aan de glijpoot door tegen de vorkdemper te drukken. Installeer terwijl u de middenbout van de vorkpoot naar buiten drukt de zuigergrondplaat (29) of een blokkeergereedschap tussen de ashouder en de borgmoer (30) van de middenbout van de vorkpoot.

- Zuigergrondplaat 07958-2500001
20. Blokkeer de borgmoer van de middenbout van de vorkpoot en verwijder de middenbout van de vorkpoot uit de vorkdemper.

OPMERKING

Haal de borgmoer niet los van de vorkdemperzuigerstang. Als u de borgmoer verwijdert, valt de zuigerstang in de vorkdemper en kunt u de vorkdemper mogelijk niet meer monteren.