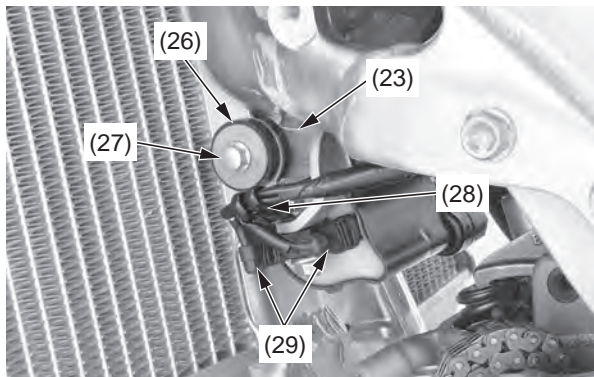


Zuiger/zuigerveren/zuigerpen

13. Installeer de bobine/steun (23), ring (26) en bout (27).
Stel de klem naar achteren gericht in en zet de bouten (25) (27) vast.
14. Klem de bobinestekkerkabels aan de klem (28) en sluit de bobinestekkers aan (29).



(23) bobine/steun
(26) ring
(27) bout
(28) klem
(29) bobinestekkers

15. Installeer de stelplaatjes, klepstoters, nokkenas en de nokkenas (pagina 77).
16. Installeer het kapje op het krukasgat (pagina 79).
17. Installeer het kleppendecksel (pagina 79).
18. Installeer de bougie (pagina 71).
19. Installeer de uitlaatpijp (pagina 107).
20. Installeer het hulprame (pagina 41) en de uitlaatdemper (pagina 106).
21. Installeer de benzinetank en het zadel (pagina's 37, 39).

22. Vul en ontluicht het koelsysteem (pagina 147).

Controleer de volgende punten:

- compressielekkage
- ongewone motorgeluiden
- lekkage secundair luchtsysteem
- koelvloeistoflekkage
- olielekkage