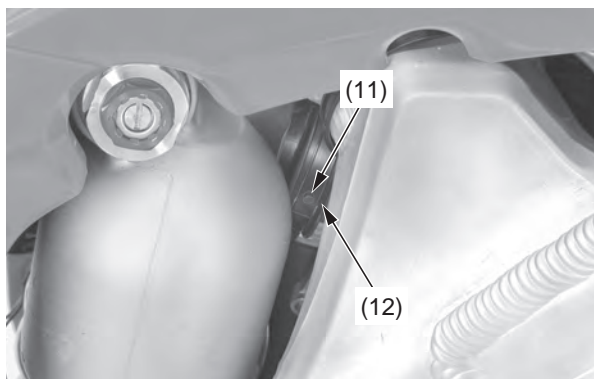


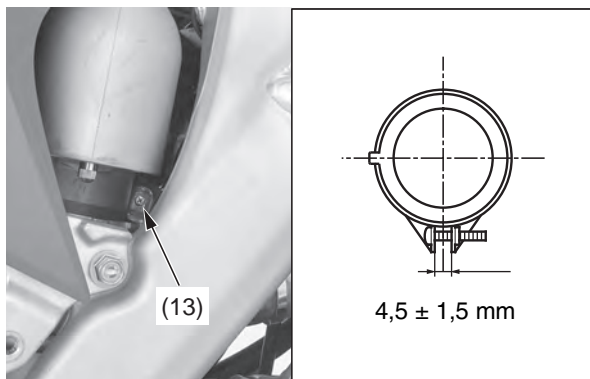
# Hulpframe

7. Controleer of de lip van de luchtfilterverbindingbuis (11) is uitgelijnd met het gat van de klem van de luchtfilterverbindingbuis (12).



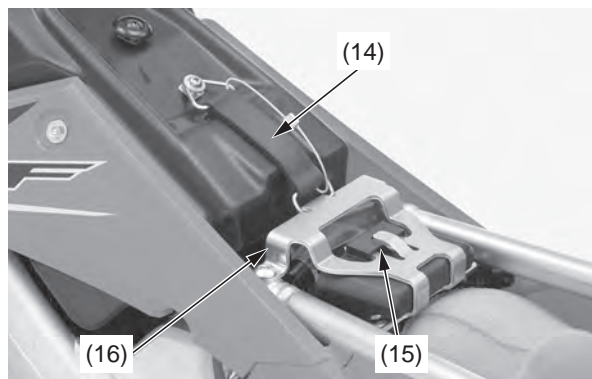
(11) lip van luchtfilterverbindingbuis  
(12) gat van de klem van de luchtfilterverbindingbuis

8. Draai de schroef (13) op de klem van de luchtfilterverbindingbuis vast met het voorgeschreven aantrekkoppel:  
0,7 N·m (0,1 kgf·m)  
Controleer of de afstand tussen de uiteinden van de klemband  $4,5 \pm 1,5$  mm is.



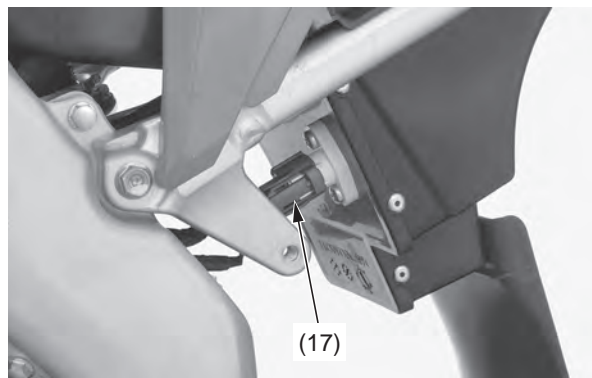
(13) schroef

9. Haak de klemband (14) voor de benzinetank vast.  
Monteer het ECM-bevestigingsrubber (15) aan de ECM-steun (16).



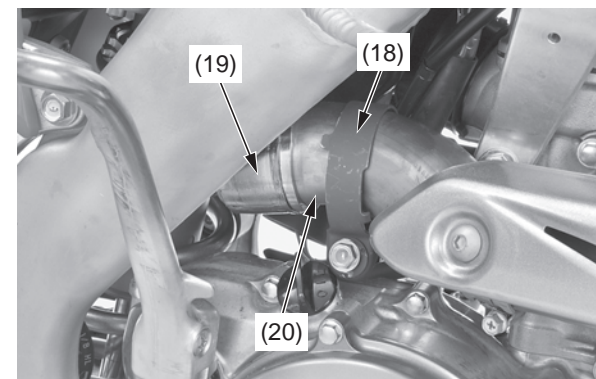
(14) klemband benzinetank  
(15) ECM-bevestigingsrubber  
(16) ECM-steun

10. Sluit de IAT-sensorstekker (17) aan.



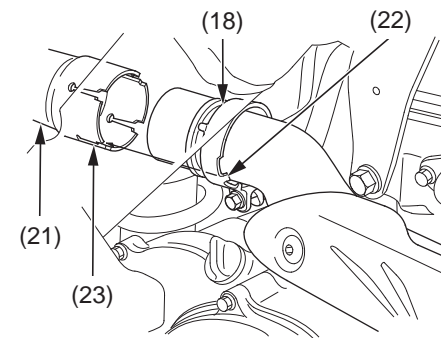
(17) IAT-sensorstekker

11. Verwijder de oude pakkingring van de uitlaatpijp.  
12. Installeer de uitlaatdemperklem (18) en een nieuwe pakkingring (19) aan de uitlaatpijp (20).



(18) uitlaatdemperklemband (20) uitlaatpijp  
(19) pakkingring (nieuw)

13. Installeer de uitlaatdemper (21).  
14. Installeer de uitlaatdemperklemband (18) door de lip (22) aan de uitlaatdemperklemband in lijn te brengen met de uitsparing (23) aan de uitlaatdemper.



(18) uitlaatdemperklemband (22) lip  
(21) uitlaatdemper (23) uitsparing