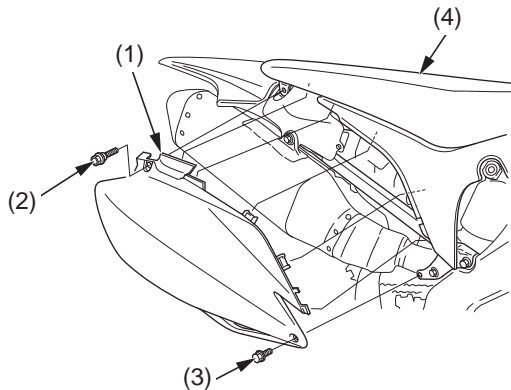


Berceau auxiliaire

Voir *Consignes de sécurité* à la page 27.

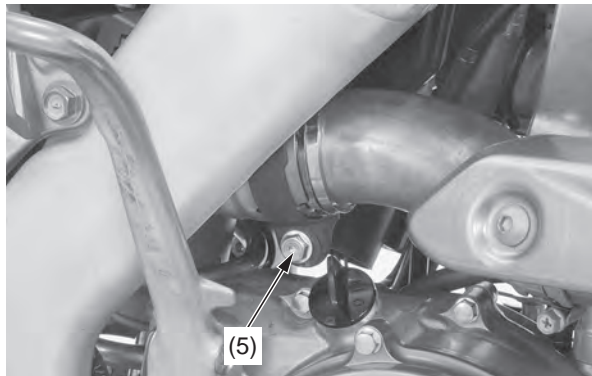
Dépose

1. Déposer les caches latéraux (1) en retirant les boulons de montage de selle (2) et les boulons (3).
2. Déposer la selle (4).



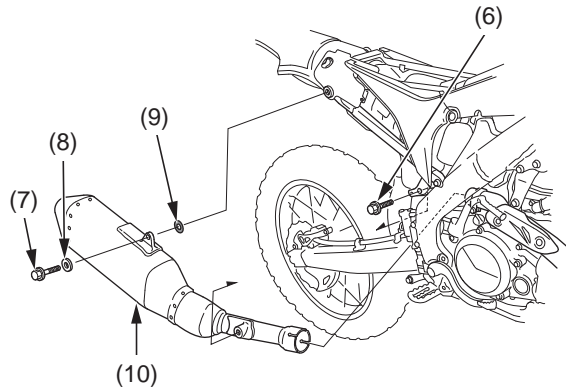
- (1) cache latéral (3) boulons
(2) boulons de montage de selle (4) selle

3. Desserrer le boulon de bride de silencieux (5).



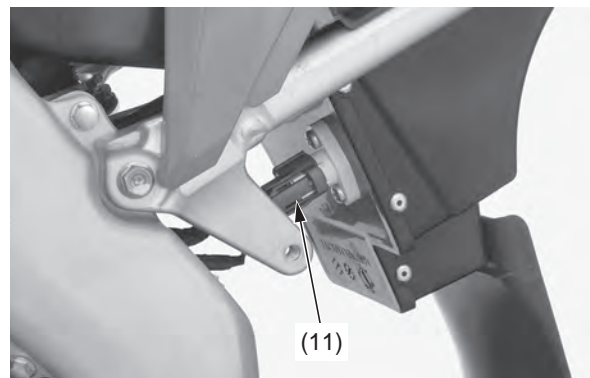
(5) boulon de bride de silencieux

4. Déposer le boulon A de montage de silencieux (6), le boulon B de montage de silencieux (7), la rondelle A (8), la rondelle B (9) et le silencieux (10).



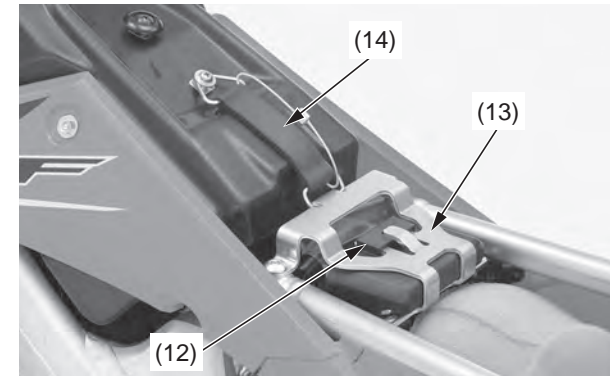
- (6) boulon A de montage de silencieux (9) rondelle B
(7) boulon B de montage de silencieux (10) silencieux
(8) rondelle A

5. Débrancher le connecteur de capteur IAT (11).



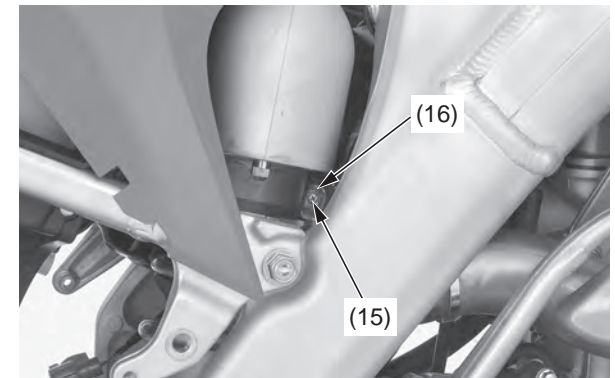
(11) connecteur de capteur IAT

6. Déposer le coussinet élastique de montage d'ECM (12) du support d'ECM (13). Décrocher la bride de réservoir de carburant (14).



- (12) coussinet élastique de montage d'ECM
(13) support d'ECM
(14) bride de réservoir de carburant

7. Desserrer la vis (15) sur la bride de tuyau de jonction de filtre à air (16).



- (15) vis
(16) bride de tuyau de jonction de filtre à air