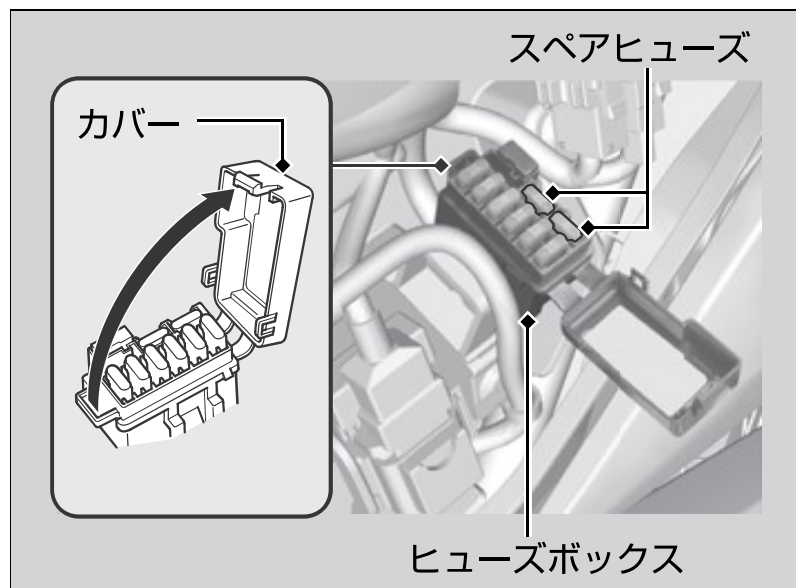


ヒューズ切れ

■ヒューズボックス内のヒューズ



1. 左サイドカバーを外す。➡ P. 36
2. ヒューズボックスのカバーを開ける。
3. ヒューズが切れている場合はヒューズプーラーを使って、同じ容量のスペアヒューズと交換する。
▶ スペアヒューズはヒューズボックス内にあります。
4. ヒューズボックスのカバーを閉じる。
5. 左サイドカバーを取り付ける。

アドバイス

ヒューズが切れた際は、早めに Honda 販売店で点検し、スペアヒューズを補充してください。

ヒューズの取り扱いについてはメンテナンスの基礎知識をご確認ください。➡ P. 29