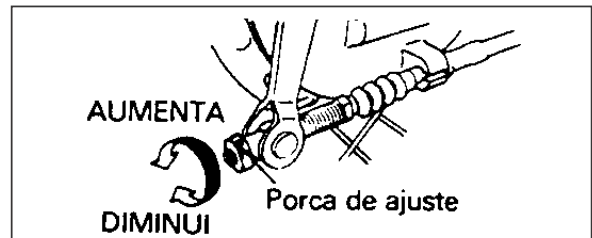
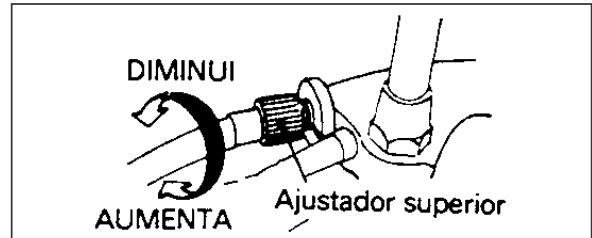
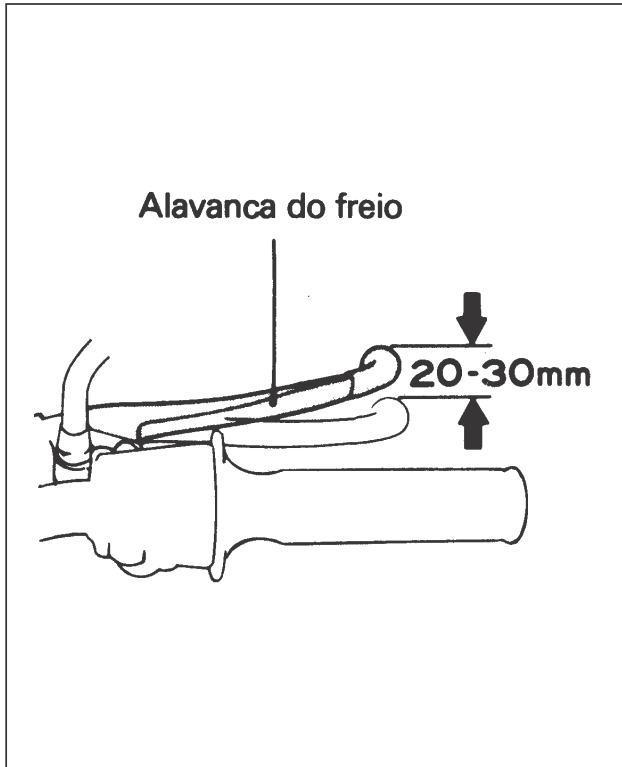


Manutenção

Dianteiro

• Freios

A folga correta do freio dianteiro é de 20 a 30 mm, medida na extremidade da alavanca.



Traseiro

A folga correta do freio traseiro é de 20 a 30 mm, medida na extremidade do pedal.

Para ajustar, basta girar a porca de ajuste no sentido desejado.

