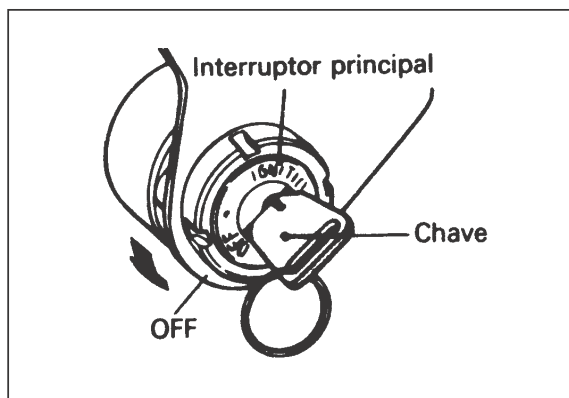
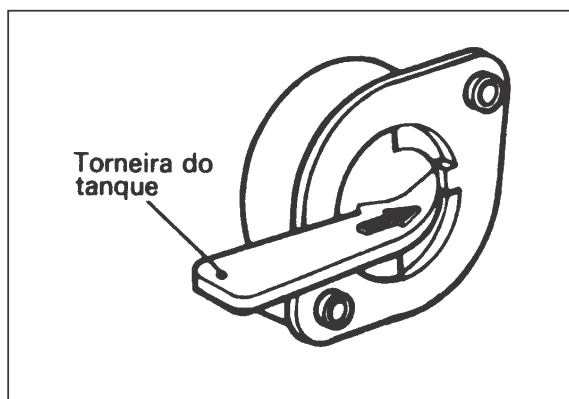


Desligando a motocicleta

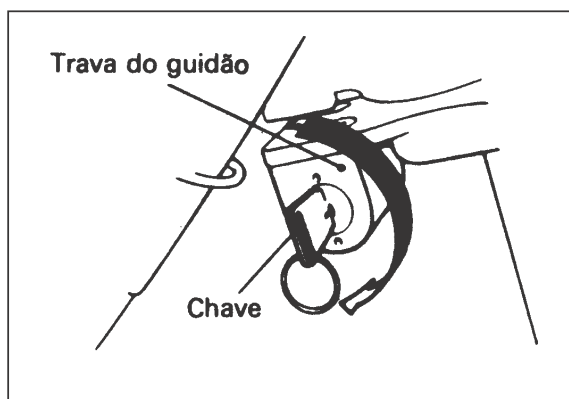
Desligar o interruptor principal posicionando a chave em "OFF".



Fechar a torneira do tanque de gasolina (Posição "OFF").



Para travar o guidão, basta virar ao máximo para a esquerda e girar a chave 180° (1/2 volta).



Trava do capacete

1. Para abrir, girar a chave para a direita.
2. Encaixar a fivela do capacete na base e pressionar o fecho para baixo.

