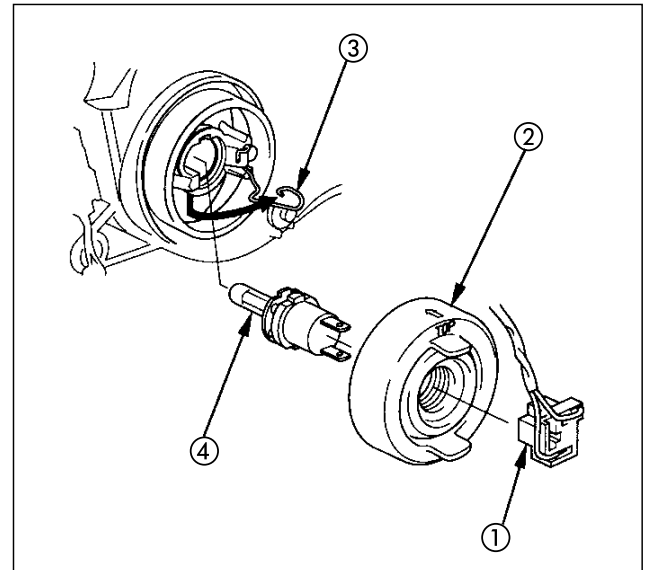


Lâmpada do Farol

1. Retire o soquete (1) sem girar.
2. Retire a capa de borracha (2).
3. Solte a presilha da lâmpada (3) e remova a lâmpada do farol (4) sem girar.
4. Instale uma lâmpada nova na ordem inversa da remoção.

NOTA

- Instale a capa de borracha com sua marca "TOP" voltada para cima.
- Use somente a lâmpada especificada.
- Após instalar uma lâmpada nova, verifique se ela funciona corretamente.



- (1) Soquete
- (2) Capa de borracha
- (3) Presilha da lâmpada
- (4) Lâmpada do farol