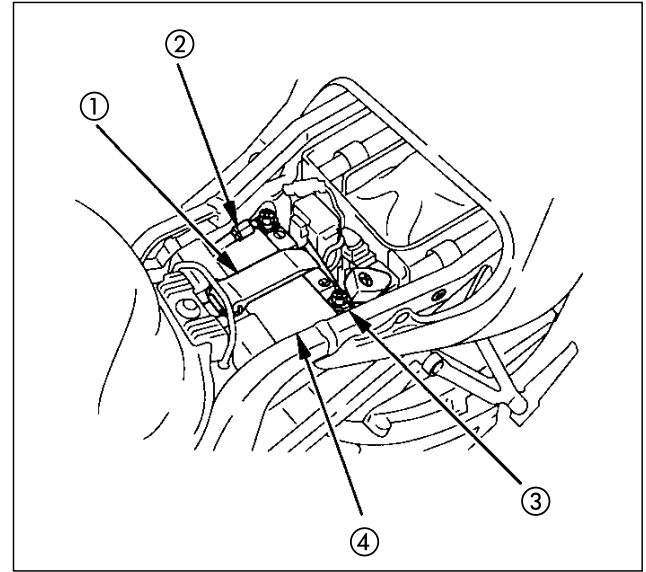


Remoção da Bateria

A bateria (4) encontra-se em seu compartimento, sob o assento dianteiro.

1. Remova o assento dianteiro (página 50).
2. Remova a borracha da bateria (1).
3. Desconecte primeiro o cabo negativo (-) (2) do terminal negativo da bateria e, em seguida, o cabo positivo (+) (3).
4. Retire a bateria (4) de seu compartimento.



- (1) Borracha da bateria
- (2) Terminal negativo (-)
- (3) Terminal positivo (+)
- (4) Bateria