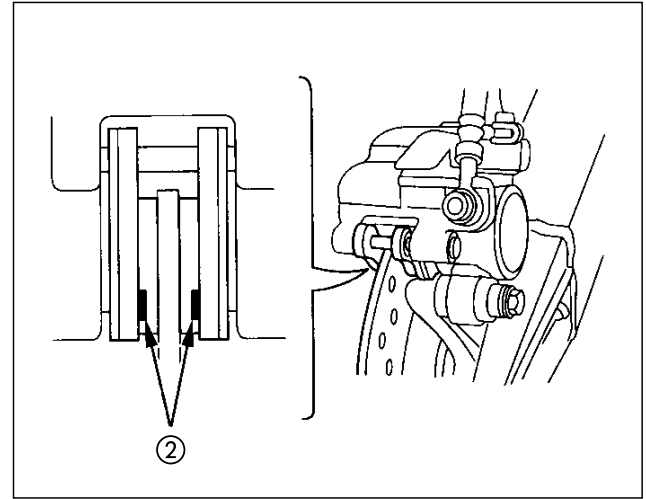


Freio Traseiro

Verifique as ranhuras (2) em cada pastilha. Se alguma das pastilhas estiver gasta até a ranhura (2), substitua ambas as pastilhas em conjunto.

Dirija-se a uma concessionária autorizada Honda para efetuar este serviço.



(2) Ranhuras