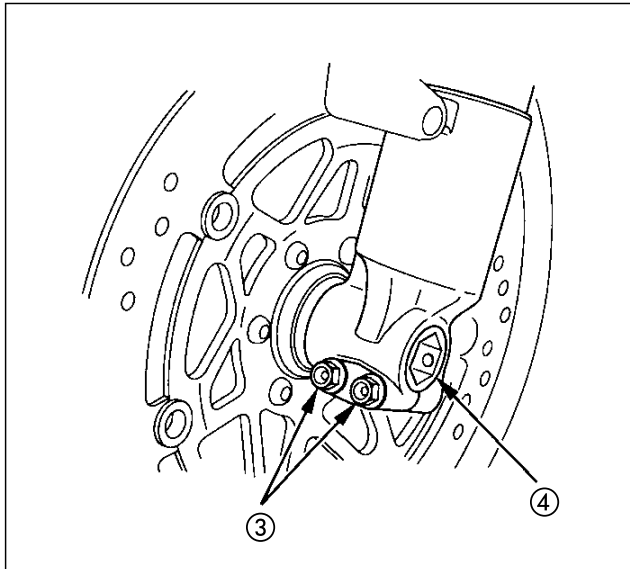


NOTA

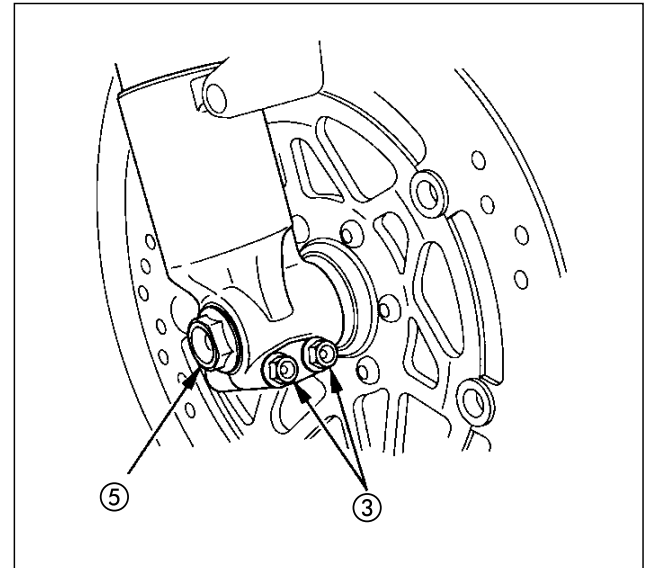
Não acione a alavanca do freio e o pedal do freio enquanto a roda estiver removida. Os pistões do câliper serão forçados para fora dos cilindros, provocando vazamento do fluido do freio. Se isto ocorrer, será necessário efetuar um serviço de manutenção no sistema de freio.



(3) Parafusos de fixação

(4) Eixo dianteiro

3. Solte os parafusos de fixação (3) direitos e esquerdos do eixo da roda e remova o parafuso do eixo (5).
4. Remova o eixo dianteiro (4) e remova a roda dianteira.



(5) Parafuso do eixo