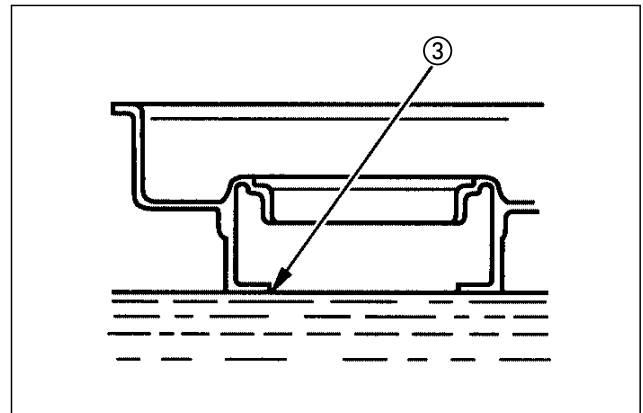


ATENÇÃO

- Quando abastecer, evite encher demais o tanque para que não ocorra vazamento pelo respiro da tampa. Não deve haver combustível no gargalo do tanque (3).
- Depois de abastecer, certifique-se de que a tampa do tanque está bem fechada.
- Evite o contato da gasolina com as tampas laterais, carenagens e superfície externa do tanque de combustível, pois a pintura poderá ser danificada.
- Evite o contato prolongado ou repetido com a pele ou a inalação dos vapores de combustível.
- **MANTENHA-O AFASTADO DE CRIANÇAS.**



(3) Gargalo de abastecimento