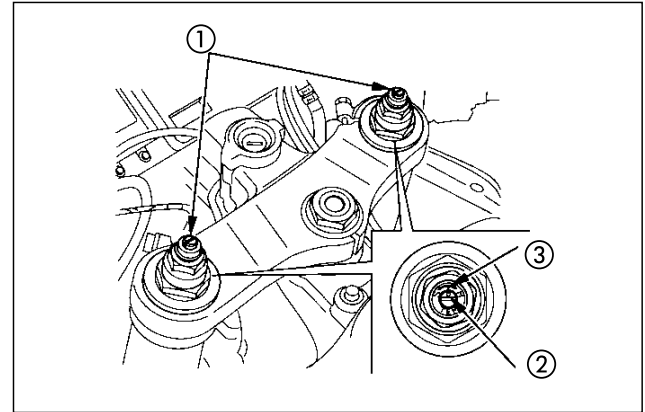


Regulagem da Ação do Amortecedor

A regulagem da ação do amortecedor é feita por meio do ajustador (1) mostrado na figura ao lado. Gire o ajustador no sentido anti-horário, para reduzir a ação do amortecedor, o que é indicado para pistas de superfície regular e cargas leves. Girar o ajustador no sentido horário aumenta a ação do amortecedor para utilização em pistas de superfície acidentada e cargas pesadas. Para retornar a ação do amortecedor à regulagem normal, gire o ajustador (1) no sentido horário até o limite, em seguida gire-o no sentido anti-horário uma volta, alinhando a marca (2) do ajustador com a marca de referência (3).



- (1) Ajustador da ação do amortecedor
- (2) Marca gravada
- (3) Marca de referência