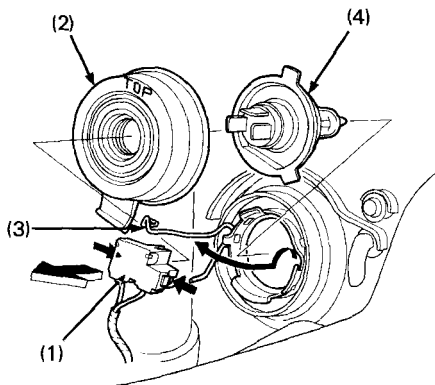


Scheinwerfer-Leuchtenbirne

1. Den Stecker (1) abziehen und dabei nicht drehen.
2. Das Aufnahmegummi (2) entfernen.
3. Die Birne (4) herausnehmen und dabei gleichzeitig auf den Stift (3) drücken.
4. Die Birne (4) ohne zu drehen herausziehen.
5. Eine neue Birne in umgekehrter Reihenfolge des Ausbaus einsetzen.



(1) Stecker

(2) Aufnahmegummi

(3) Stift

(4) Birne