

Hauptsicherung:

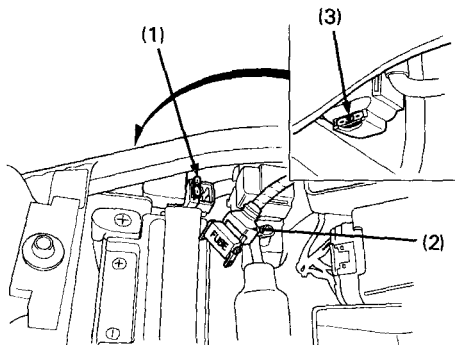
Die Hauptsicherung (1) befindet sich hinter dem rechten seitendeckel. Vorgeschriebene sicherung:

30A

1. Den Vordersitz entfernen (Seite 40).
2. Den Kabelsteckverbinder (2) des Anlassermagnetschalters abtrennen.
3. Die alte Sicherung herausziehen und eine neue Sicherung einsetzen.

Die Reservesicherung (3) befindet sich unter dem Anlassermagnetschalter.

4. Den Steckverbinder wieder anschließen und den Vordersitz anbringen.



- (1) Hauptsicherung
- (2) Kabelsteckverbinder
- (3) Reservesicherung