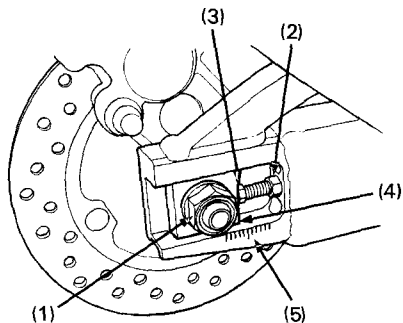


Einstellung:

Der Kettendurchhang ist alle 1.000 km zu kontrollieren und gegebenenfalls einzustellen. Wenn das Motorrad mit anhaltend hoher Geschwindigkeit gefahren oder oft schnell beschleunigt wird, muß die Kette möglicherweise öfter nachgespannt werden.



- (1) Achsmutter (4) Indexmarken
(2) Sicherungsmuttern (5) Teilstriche der Skale
(3) Einstellschrauben

Falls eine Einstellung der Antriebskette erforderlich ist, folgendermaßen vorgehen:

1. Das Motorrad bei auf Leerlauf geschaltetem Getriebe und ausgeschalteter Zündung auf den Seitenständer stellen.
2. Die Achsmutter (1) lösen.
3. Die Sicherungsmuttern (2) am rechten und linken Schwingarm lösen, dann beide Einstellschrauben (3) wie erforderlich drehen.
4. Beide Einstellschrauben gleich weit drehen, bis der richtige Antriebskettendurchhang erhalten ist. Die Einstellschrauben im Uhrzeigersinn drehen, um die Kette zu spannen, im Gegenuhrzeigersinn, um ihr mehr Durchhang zu geben. Den Kettendurchhang in der Mitte zwischen dem Antriebskettenrad und dem Hinterrad-Kettenrad einstellen. Das Hinterrad drehen und den Durchhang an anderen Kettenabschnitten nachkontrollieren. Soll-Kettendurchhang :

25—35 mm