

## BEDIENUNGSELEMENTE AN DER LINKEN LENKERSEITE

〈Nur U-Typ〉

### Scheinwerferabblendschalter (1)

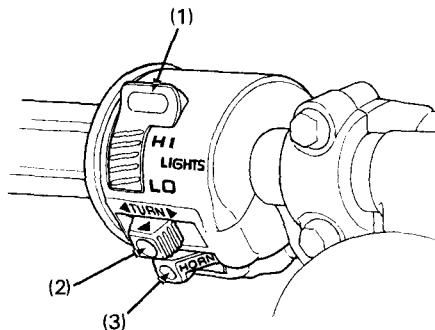
Den Schalter für Fernlicht auf "HI", für Abblendlicht auf "LO" stellen.

### Blinkerschalter (2)

Zum Anzeigen von Linksabbiegen den Schalter nach L, zum Anzeigen von Rechtsabbiegen nach R schieben. Zum Ausschalten der Blinker drücken.

### Signalhornknopf (3)

Zum Betätigen des Signalhorns den Knopf drücken.



- (1) Scheinwerferabblendschalter
- (2) Blinkerschalter
- (3) Signalhornknopf