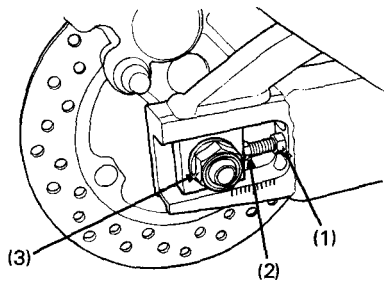


## Dépose de la roue arrière

1. Décoller la roue arrière du sol en plaçant un support sous le moteur.
2. Desserrer les contre-écrous (1) et les boulons de réglage (2).
3. Déposer l'écrou d'axe de roue arrière (3).
4. Déposer la chaîne secondaire (4) de la couronne arrière en poussant la roue arrière vers l'avant.

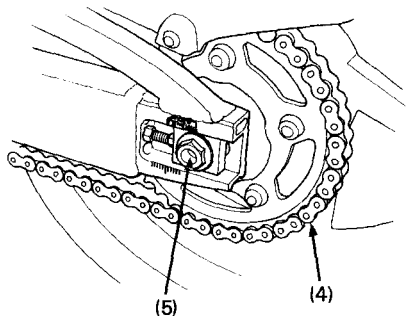


- (1) Contre-écrous      (3) Ecrou d'axe  
(2) Boulons de réglage

5. Déposer l'axe de roue arrière (5), l'entretoise latérale et la roue arrière du bras oscillant.

### NOTE:

\* Ne pas appuyer sur la pédale de frein lorsque la roue a été déposée de la moto. Les pistons d'étrier seraient chassés hors du cylindre et le liquide de frein s'échapperait. Dans un tel cas, le circuit de freinage doit être révisé. Confier cette opération à un concessionnaire Honda agréé.



- (4) Chaîne secondaire      (5) Axe de roue arrière