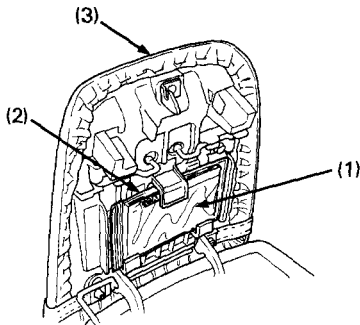


POCHETTE A DOCUMENTS

La pochette à documents (1) se trouve dans le compartiment à documents (2) sous la selle arrière (3).

Ce manuel du conducteur et les autres documents doivent être rangés dans la pochette à documents. Lorsqu'on lave la moto, ne pas mettre trop d'eau sur cette partie.



- (1) Pochette à documents
- (2) Compartiment à documents
- (3) Selle arrière

44

COMPARTIMENT DE RANGEMENT

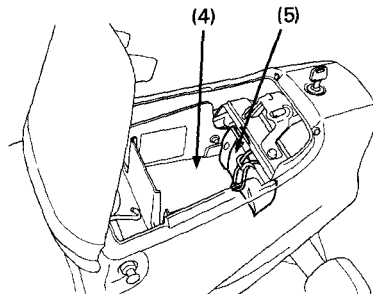
Le compartiment de rangement (4) se trouve sous la selle arrière.

Il est destiné à des objets légers.

Ne pas transporter plus de 2,0 kg dans ce compartiment.

La trousse à outil (5) doit être rangée dans ce compartiment.

Lorsqu'on lave la moto, veiller à ne pas inonder cette partie.



- (4) Compartiment de rangement
- (5) Trousse à outils