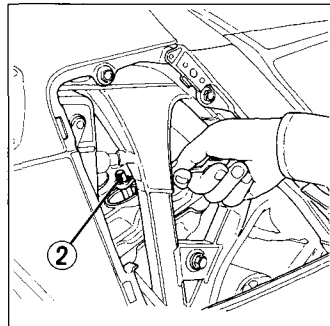


3. Clean any dirt from around the spark plug bases. Remove the spark plugs using the plug wrench (2) furnished in the tool kit.
4. Inspect the electrodes and center porcelain for deposits, erosion or carbon fouling. If the erosion or deposit is heavy, replace the plug. Clean a carbon or wet-fouled plug with a plug cleaner, otherwise use a wire brush.
5. Measure with a feeler gauge and adjust to 0.8—0.9 mm (0.031—0.035 in) (3) by bending the side electrode (4). Do not over tighten.



3. Nettoyer toute la saleté qui s'est accumulée sur le pourtour du culot des bougies. Retirer les bougies à l'aide de la clé à bougie (2) fournie dans la trousse à outils.
4. Vérifier s'il n'y a pas de dépôts, de trace d'usure ou de calaminage sur les électrodes et la partie centrale en porcelaine. Si les dépôts sont trop importants et l'usure trop prononcée, remplacer la bougie. Nettoyer les bougies calaminées ou encrassées et humides à l'aide d'un nettoyeur à bougies, et les autres à l'aide d'une brosse métallique.
5. Mesurer l'écartement des électrodes à l'aide d'un calibre d'épaisseur et le régler entre 0,8 et 0,9 mm (3) en pliant l'électrode latérale (4). Ne pas trop serrer.

