

Rear Suspension

The rear suspension can provide the desired ride under various rider/passenger weight and riding conditions through adjustments of the damping and spring preload adjusters.

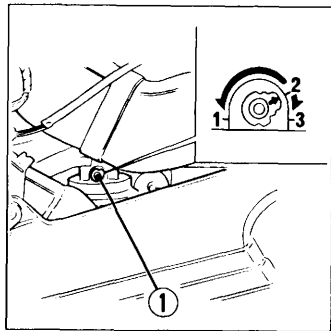
Damping force adjustment:

The damping force adjuster (1) has three adjustment positions to turn it with a screw driver.

The adjuster is located behind the left side cover. Remove the left side cover. The standard position is "2".

To reduce—turn the adjuster to "1" position for a light load and smooth road condition.

To increase—turn the adjuster "3" position for a firmer ride and rough road condition.



Suspension arrière

La suspension arrière peut offrir la conduite désirée en fonction du poids du pilote/passager et des conditions de conduite par les réglages des écrous de réglage de précharge de ressort et d'amortissement.

Réglage de force d'amortissement:

L'écrou de réglage de force d'amortissement (1) peut être réglé à trois positions de réglage avec un tournevis.

L'écrou de réglage est situé derrière le cache latéral gauche. Déposer le cache latéral gauche. La position standard est "2".

Pour réduire, tourner l'écrou de réglage vers la position "1" pour une charge légère et une route régulière.

Pour augmenter, tourner l'écrou de réglage vers la position "3" pour une conduite plus rude et une route difficile.