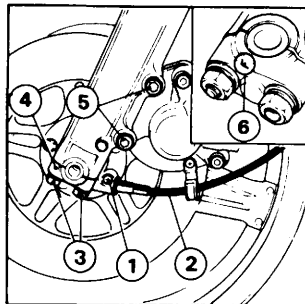


Front Wheel Removal

1. Raise the front wheel off the ground by placing a support under the engine.
2. Disconnect the speedometer cable (2) by removing the screw (1).
3. Remove the calipers from fork legs by loosening the bolts (5).
4. Remove the nuts (3) and axle holders (4). Remove the front wheel.

NOTE: Do not depress the brake lever when the wheel is removed as this causes the caliper pistons to come out, spilling brake fluid. This calls for servicing of the brake system.

5. To install, position the wheel between the fork legs, make sure that the lug on the speedometer gearbox is properly positioned to rest against the rear of the lug on the left fork leg. Install the axle



Desmontaje de la rueda delantera

1. Levante la rueda desde el suelo colocando un soporte debajo del motor.
2. Desconecte el cable (2) del indicador de velocidad quitando el tornillo (1).
3. Quite el calibre del pie de la horquilla aflojando los tornillos (5).
4. Quite las tuercas (3) y los porta-ejes (4). Luego, desmonte la rueda delantera.

NOTA: No oprima la palanca del freno cuando la rueda esté desmontada, porque tal acción causa los pistones del calibrador que salga afuera, provodando una pérdida del líquido de freno. En tal caso, todo el sistema de frenaje deberá revisarse.

5. Para el remontaje, coloque la rueda entre los pies de la horquilla, asegúrese de que la oreja del cárter de engranaje del indicador de velocidad esté correctamente puesta de modo que se quede sobre el pie de la horquilla izquierda.

Instale los porta-ejes con la marca "F" (6) puesta hacia adelante. Apriete ligeramente las tuercas del