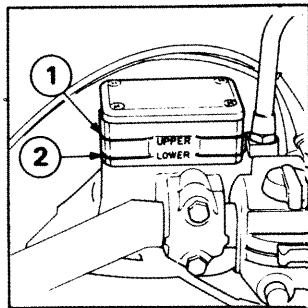


### Front and Rear Brakes – Brake fluid:

The fluid reservoirs are located at the right handlebar bracket for the front brake and inside the right side cover for the rear brake.

The brake fluid level in the reservoir must be maintained between the upper (1) and lower (2) level marks. Whenever the level falls near the lower level mark (2), check the brake pads for wear (see page 100). If the brake pad wear does not exceed the limits, this will usually indicate fluid leak. Consult your nearest Honda dealer.

Recommended brake fluid: SAE J1703



### Frenos delantero y trasero – Fluído de freno:

Los depósitos de fluido están situados en el soporte del manubrio del lado derecho para el freno delantero y en el interior de la cubierta lateral derecha para el freno trasero.

El nivel del fluido de freno deberá mantenerse entre las marcas del nivel superior (1) y el inferior (2). Cada vez que se observe que el nivel caiga hasta la vecindad del la marca del nivel inferior (2), revise el estado de desgaste de las zapatas de freno (vea pág. 100). Si el desgaste de las zapatas no exceda al límite, esto por lo usual indica una fuga del fluido. Consulte con su distribuidor HONDA para su servicio. Fluído de freno recomendado: SAE J 1703

