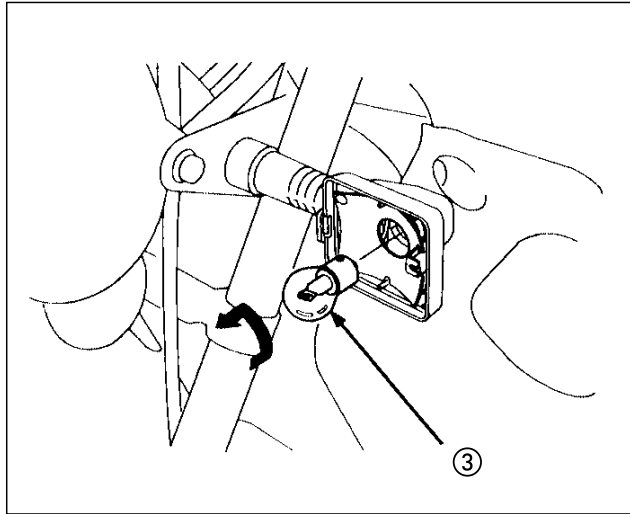


## NOTA

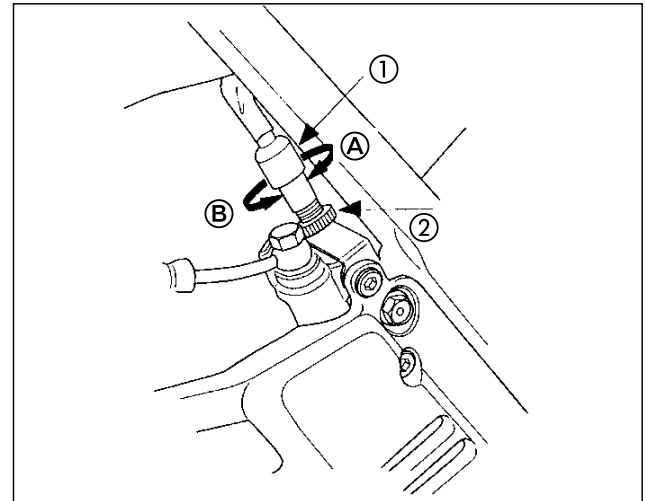
- Não use lâmpadas diferentes das especificadas.
- Após a instalação da nova lâmpada, verifique se a sinaleira funciona corretamente.



(3) Lâmpada

## Ajuste do Interruptor da Luz do Freio

(Consulte Cuidados na Manutenção na página 52). Verifique periodicamente o funcionamento do interruptor da luz do freio (1). O interruptor está localizado no lado direito, atrás do motor. O ajuste é obtido girando-se a porca de ajuste (2). Gire a porca na direção (A) para adiantar o ponto em que a luz do freio acende, e na direção (B) para retardar o ponto em que a luz acende.



- (1) Interruptor da luz do freio  
(2) Porca de ajuste