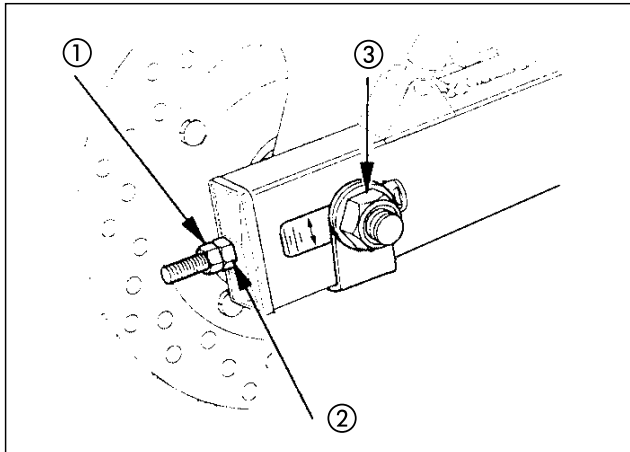


## Remoção da Roda Traseira

1. Apóie a motocicleta no cavalete central.
2. Solte a contraporca (1) e a porca de ajuste da corrente (2).
3. Remova a porca do eixo traseiro (3).
4. Remova a corrente de transmissão (4) da coroa de transmissão, empurrando a roda traseira para frente.

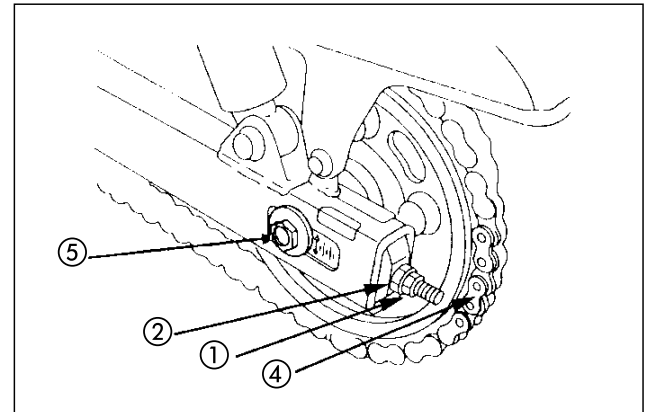


- (1) Contraporca  
(2) Porca de ajuste  
(3) Porca do eixo traseiro

5. Remova o eixo traseiro (5) e a roda traseira.

## NOTA

Não pressione o pedal do freio enquanto a roda estiver removida. Os pistões do caliper serão forçados para fora dos cilindros, provocando vazamentos do fluido do freio. Se isto ocorrer, será necessário efetuar um serviço de manutenção no sistema de freio. Procure a sua concessionária autorizada Honda para efetuar este serviço.



- (4) Corrente de transmissão  
(5) Eixo traseiro