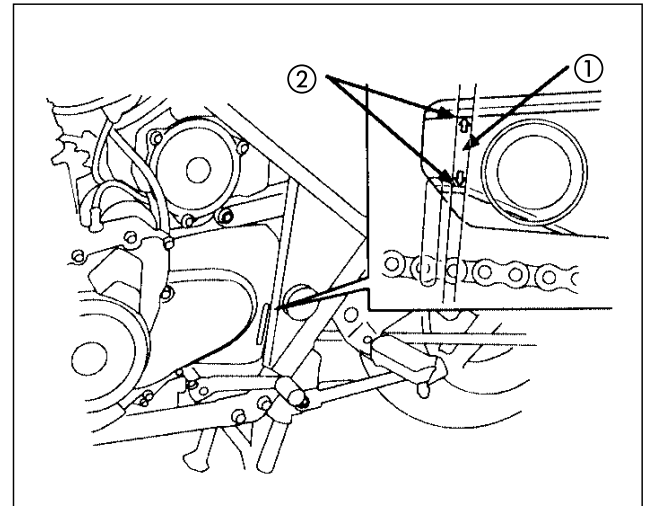


## Guia da Corrente de Transmissão

(Consulte Cuidados na Manutenção na página 52).

Verifique se a guia da corrente (1) está desgastada.

A guia deverá ser substituída se estiver desgastada além da linha indicadora de desgaste (2). Para a substituição, procure uma concessionária autorizada Honda.



- (1) Guia da corrente
- (2) Linha indicadora de desgaste