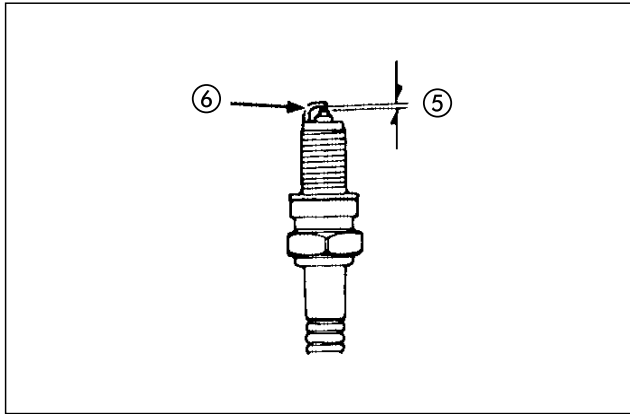


4. Inspeccione os eletrodos e a porcelana central, verificando se não há depósitos, erosão ou carbonização. Troque as velas se a erosão ou os depósitos forem excessivos. Para limpar velas carbonizadas, utilize uma escova de aço ou mesmo um arame.
5. Meça a folga dos eletrodos (5) com um calibre de lâminas. Se necessário, ajuste a folga dobrando o eletrodo lateral (6) cuidadosamente.  
Folga correta: 0,8 – 0,9 mm
6. Certifique-se de que a arruela de vedação esteja em bom estado. Instale a vela manualmente até que a arruela de vedação encoste no cilindro.
7. Dê o aperto final (1/2 volta para velas novas e 1/8 – 1/4 de volta para velas usadas) utilizando a chave de vela. Não aperte excessivamente.
8. Reinstale o supressor de ruídos na vela.
9. Instale a lingüeta do protetor do radiador (4), aperte o parafuso (3) e, em seguida, o parafuso (2).



(5) Folga do eletrodo

(6) Eletrodo lateral

#### ATENÇÃO

- **As velas de ignição devem ser apertadas corretamente. Velas folgadas podem provocar o superaquecimento do motor, danificando-o.**
- **Nunca use velas diferentes das especificadas. Danos graves no motor podem ocorrer.**