

## Óleo do Motor e Filtro de Óleo

A qualidade do óleo é um dos fatores mais importantes que afetam a durabilidade do motor. Troque o óleo do motor a cada intervalo especificado na tabela de manutenção (pág. 46). A troca do filtro de óleo requer o uso de uma ferramenta especial e um torquímetro. A menos que o proprietário possua essas ferramentas e a experiência necessária, recomendamos que este serviço seja efetuado por uma concessionária autorizada Honda. Se o torquímetro não for utilizado na instalação do filtro de óleo, dirija-se a uma concessionária autorizada Honda o mais rápido possível para verificar a montagem.

### NOTA

Troque o óleo enquanto o motor estiver quente (temperatura normal de funcionamento), com a motocicleta apoiada no cavalete lateral para assegurar uma drenagem rápida e completa do óleo.

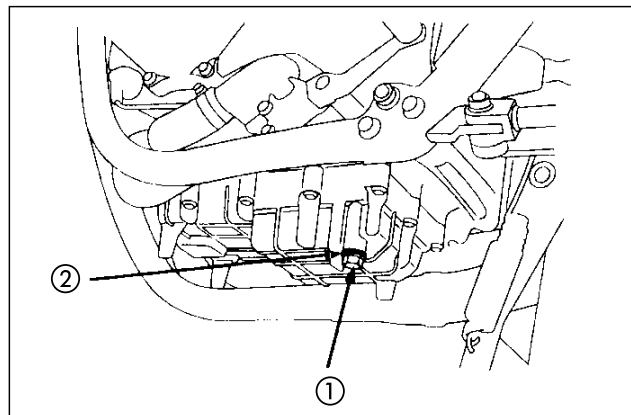
### ATENÇÃO

**Para evitar vazamentos de óleo e danos no filtro, nunca apóie o motor no filtro de óleo.**

1. Para drenar o óleo, remova o medidor do nível de óleo, o bujão de drenagem da carcaça do motor (1) e a arruela de vedação (2).



**O óleo e o motor estarão quentes. Tenha cuidado para não sofrer queimaduras.**



- (1) Bujão de drenagem      (2) Arruela de vedação