

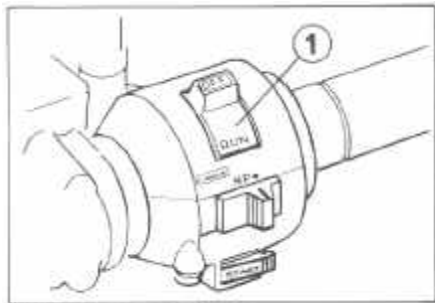
Interruptor do farol

O interruptor do farol (1) está colocado abaixo do interruptor do motor e possui três posições: H, P e OFF (indicada por um ponto de cor laranja à direita de P).

H : Farol, luz de posição, lanterna traseira e lâmpadas dos instrumentos acesas.

P :Luz de posição, lanterna traseira e lâmpadas dos instrumentos acesas.

OFF :(ponto laranja) - Farol, luz de posição, lanterna traseira e lâmpadas dos instrumentos apagados.



(1) Interruptor do motor