

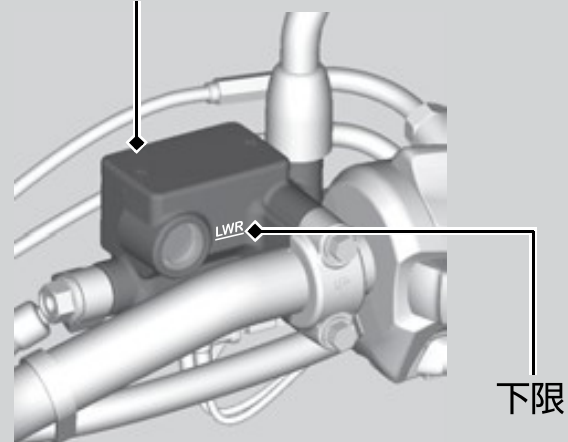
## ブレーキ液の点検

1. 足場のしっかりとした平坦地にサイドスタンドを立てる。
2. **フロント** リザーバータンク上面を水平にし、液面が点検窓の下限(LWR)以上にあることを確認する。  
**リア** リザーバータンク上面を水平にし、液面が上限(UPPER)と下限(LOWER)の間にあることを確認する。  
▶ 液面が下限以下の場合は、ブレーキパッドの摩耗の点検を行ってください。

パッドが摩耗していない場合、あるいは液漏れやホースに損傷があるときは Honda 販売店にご相談ください。

### フロント

前輪ブレーキリザーバータンク



### リア

後輪ブレーキリザーバータンク

