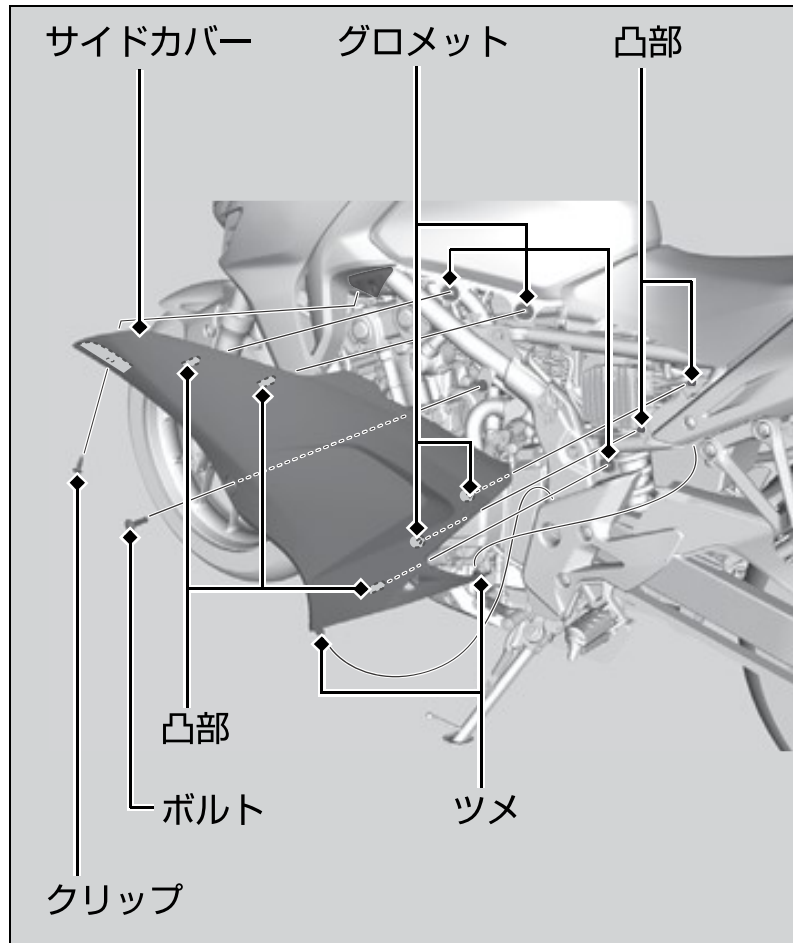


サイドカバー



冷却水の補給は、左サイドカバーを取り外して行います。

メインヒューズ切れの確認は、右サイドカバーを取り外して行います。

左図は左サイドカバーを示しています。
右サイドカバーも同じ手順で行います。

Ⅰ取り外し

1. ボルト、クリップを取り外す。▶ P. 48
2. サイドカバーを引き、凸部をグロメットから外す。
3. ツメを外し、サイドカバーを取り外す。

Ⅱ取り付け

取り付けは、取り外しの逆の手順で行います。