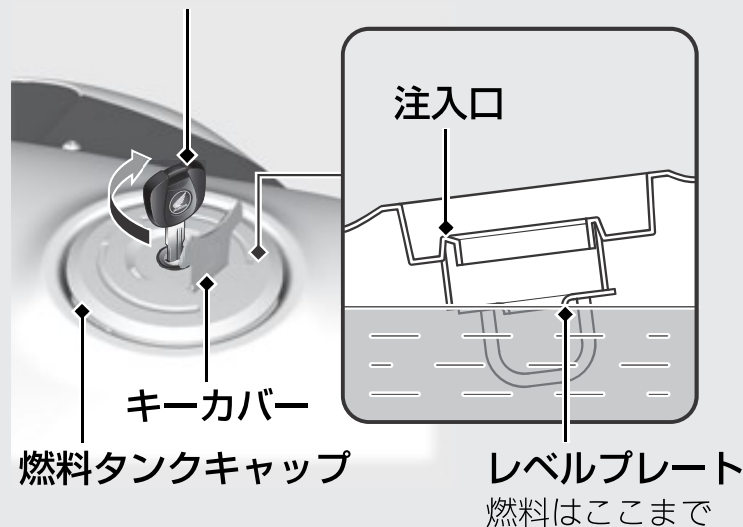


燃料補給

メインスイッチのキー



燃料がにじみ出ることがあるので、レベルプレート以上入れないでください。

使用燃料：無鉛レギュラーガソリン
タンク容量：15 ℓ

燃料についての注意 ➡ P.9

タンクキャップの開けかた

キーカバーを開け、キーを差し込み右に回して、燃料タンクキャップを取り外す。

タンクキャップの閉じかた

- ① 燃料タンクキャップを手で確実に押してロックする。
- ② キーを抜き、カバーを閉じる。
▶ キャップがロックされないと、キーは抜けません。

警告

ガソリンは燃えやすいため、ヤケドを負ったり、爆発して重大な傷害に至る可能性があります。

燃料補給およびガソリンの取り扱い P. 9