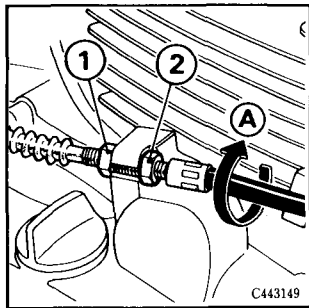


Clutch Adjustment

1. The normal clutch lever free play is 10–20 mm (0.4–0.8 in.) at the lever end. If adjustment is necessary, loosen the lock nut (1) on the lower adjuster (2) and make the adjustment. Turning the adjuster in direction (A) will decrease the free play of the clutch lever.
2. The adjustment can also be made in the same manner at the upper adjuster (3).



Ajuste del embrague

1. El juego normal de la palanca del embrague es de 10–20 mm en el extremo de la palanca. Cuando se necesite un ajuste, afloje la tuerca fijadora (1) situada en el ajustador inferior (2) y efectúe el ajuste. Girando el ajustador en dirección (A), el juego de la palanca del embrague será reducido.
2. El ajuste puede efectuarse de la misma manera para el ajustador superior (3).

