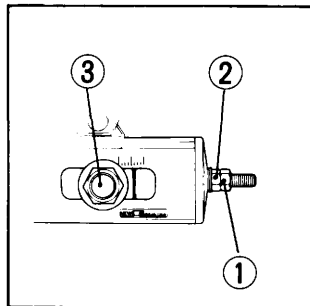


Rear Wheel Removal

NOTE: To remove the rear wheel of the long fender model, removing the seat and rear fender are required.

1. Place the motorcycle on its center stand.
2. Loosen the drive chain adjuster lock nuts (1) and adjusting nuts (2).
3. Remove the axle nut and pull out the axle (3).



Desmontaje de la rueda trasera

NOTA: Para desmontar la rueda trasera del modelo con guardabarros largo, es necesario desmontar el asiento y el guardabarros trasero.

1. Apoye la motocicleta sobre su soporte central.
2. Aflojar las contratuercas del regulador de la cadena impulsora (1) y las tuercas de ajuste (2).
3. Quitar la tuerca del eje y extraer el eje (3).