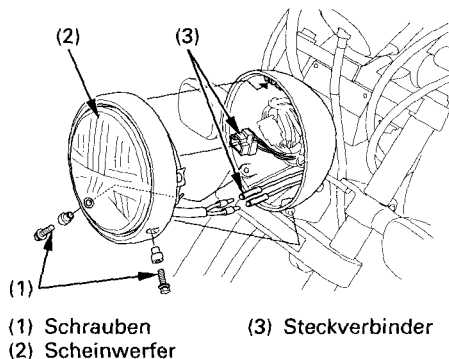


Scheinwerfer-/Position-Leuchtenbirne

1. Die beiden Schrauben (1) vom Scheinwerfergehäuse entfernen.
2. Den Scheinwerfer (2) am unteren Ende vorsichtig nach vorne herausziehen.
3. Die Steckverbinder (3) abtrennen.
4. – Scheinwerfer-Glühlampe:
 - Den Sitzgummi (4) entfernen.
 - Die Scheinwerfer-Glühlampe (5) entfernen, während der Stift (6) nach unten gedrückt wird.



80

- Begrenzungsleuchten-Glühlampe:
 - Die Fassung (7) herausziehen.
 - Die Begrenzungsleuchten-Glühlampe (8) unter leichtem Drücken im Gegenuhrzeigersinn drehen.
5. Eine neue Glühlampe in der umgekehrten Ausbaureihenfolge einsetzen.

