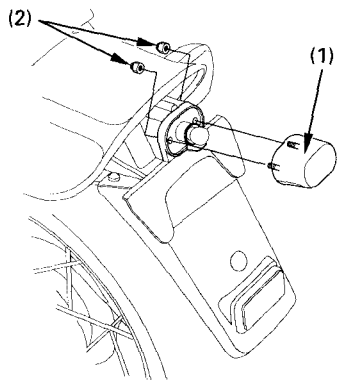


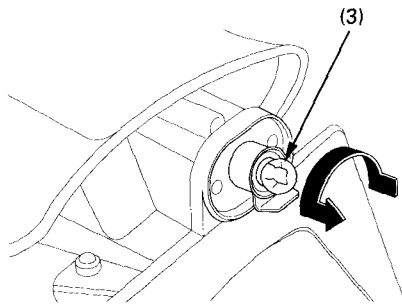
Feu de plaque d'immatriculation

1. Enlever le diffuseur du feu d'éclairage de la plaque d'immatriculation (1), après avoir enlevé les deux écrous (2).



- (1) Cabochon de feu de plaque d'immatriculation
(2) Ecrous

2. Presser légèrement l'ampoule (3) et la tourner dans le sens inverse des aiguilles d'une montre.
3. Poser une nouvelle ampoule dans l'ordre inverse de la dépose.



- (3) Ampoule