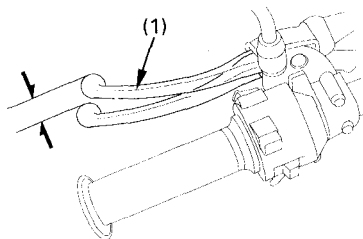


EMBRAYAGE

Il peut être nécessaire de régler l'embrayage si la moto cale lors de l'engagement d'un rapport, si elle a tendance à avancer au débrayé ou si l'embrayage patine, provoquant un retard de l'accélération sur le régime moteur. De petits réglages peuvent être effectués à l'aide du tendeur de câble d'embrayage (3) au niveau du levier (1).

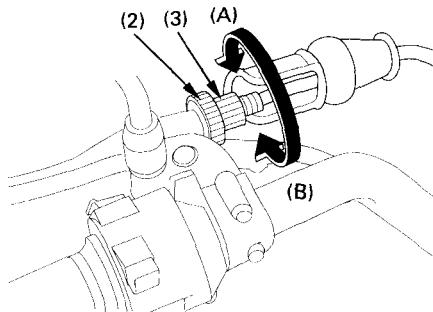
La garde normale au levier d'embrayage est de:

10–20 mm



(1) Levier d'embrayage

1. Desserrer le contre-écrou (2) et agir sur le tendeur (3). Resserrer le contre-écrou (2) et vérifier le réglage.
2. Si le tendeur est presque entièrement dévissé et que l'on ne peut obtenir un réglage correct de la garde, desserrer le contre-écrou (2) et visser entièrement le tendeur (3). Resserrer le contre-écrou (2).



- (2) Contre-écrou
(3) Réglage de câble d'embrayage
(A) Augmentation de la garde
(B) Diminution de la garde