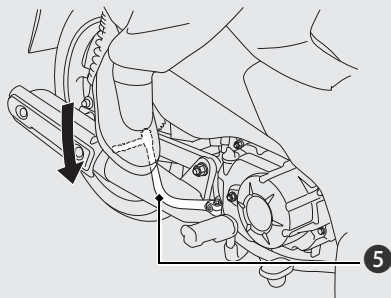
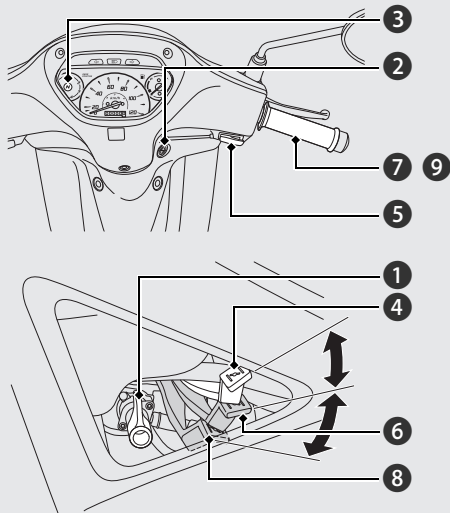


# Arranque del motor

Arranque el motor con uno de los siguientes procedimientos, independientemente de si el motor está frío o caliente.



Para volver a poner en marcha un motor que esté caliente, siga el procedimiento indicado en "Temperatura alta del aire".

## AVISO

- Un periodo prolongado a ralentí rápido y una subida repentina de revoluciones puede dañar el motor y el sistema de escape.

## (Tipo LA)

El carburador de su motocicleta está equipado con un calentador.

Su carburador es apto para uso en regiones frías.